

## DATENBLATT

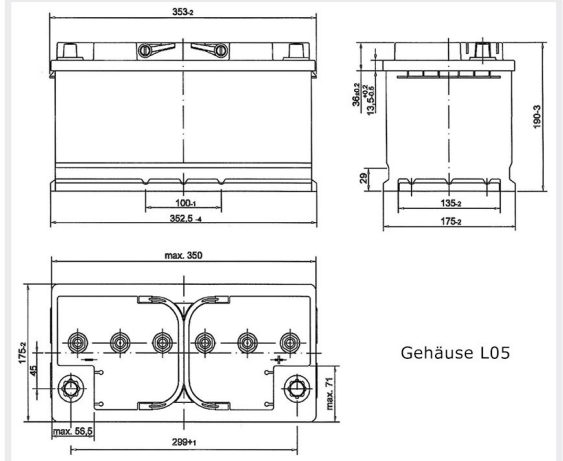
### LANGZEIT SOLAR AGM 110AH

Artikel: LZ110AGM

konstruktive Lebensdauer von 8 Jahren



#### Abmessungen in (mm)



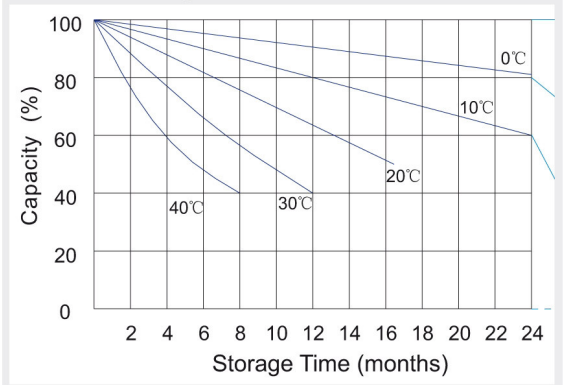
#### Leistungsmerkmale

Nennspannung		12V
Kapazität (25°C)		110AH C100 / 95AH C20
Abmessungen	Länge	353mm
	Breite	175mm
	Höhe	190mm
	Total Höhe	190mm
Gewicht ca.		25,8Kg
Reserve Capacity bei 25A (voll aufgeladen bei 25° C)		195 Min.
Kapazität abhängig der Temperatur (10 Std.)	40°C	102%
	25°C	100%
	0°C	80%
	-15°C	60%
Selbstentladung (25°C)	3 Monate	Restkapazität : 91%
	6 Monate	Restkapazität : 80%
	12 Monate	Restkapazität : 58%
Nennbetriebstemperatur		25°C±3°C
Betriebstemperaturbereich		-15°C~50°C
Erhaltungs-Ladespannung V		13.60 bis 13.80V
Zyklische Ladespannung V		14.60 bis 14.80V
Maximaler Ladestrom		30A
Polausführung		Rundpol
Schaltung		0
Kälteprüfstrom		920A/EN
1150W Entnahme @10,5V		47 Minuten

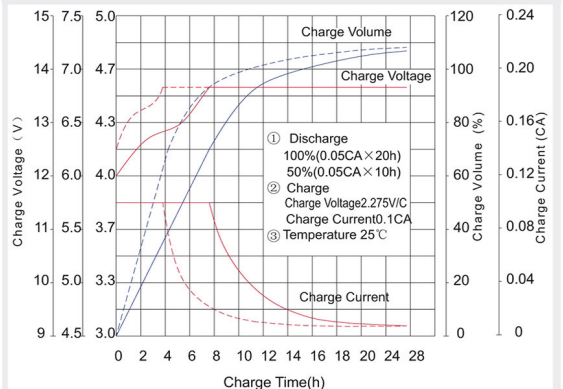
#### Cycle service

- ※ Avoid battery over discharge, especially battery series connection use.
  - ※ Charged with recommend voltage, ensure battery can be full recharged.
- In general, recharge capacity should be 1.1-1.15 times discharge capacity.

#### Selbstentladung



#### Ladecharakteristik



#### Zykluslebensdauer

