

## DATENBLATT

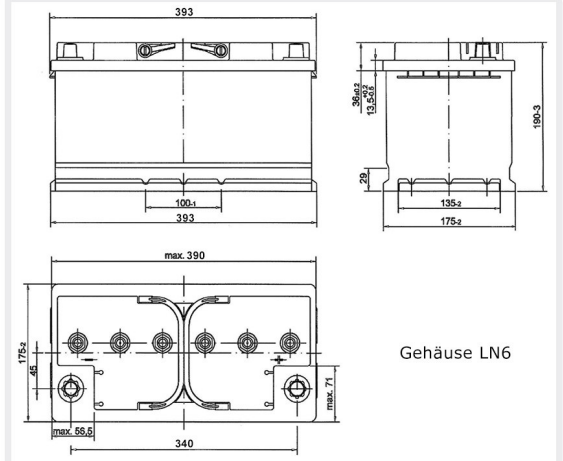
### LANGZEIT SOLAR AGM 120AH

Artikel: LZ120AGM

konstruktive Lebensdauer von 8 Jahren



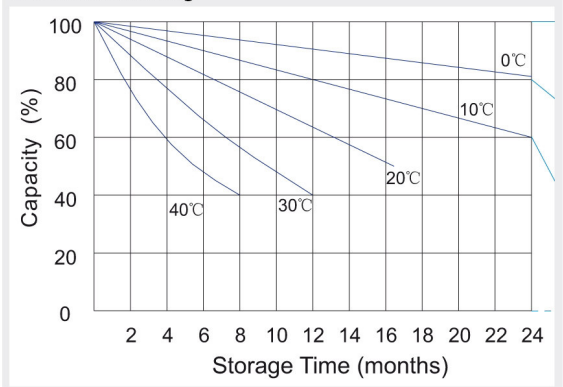
#### Abmessungen in (mm)



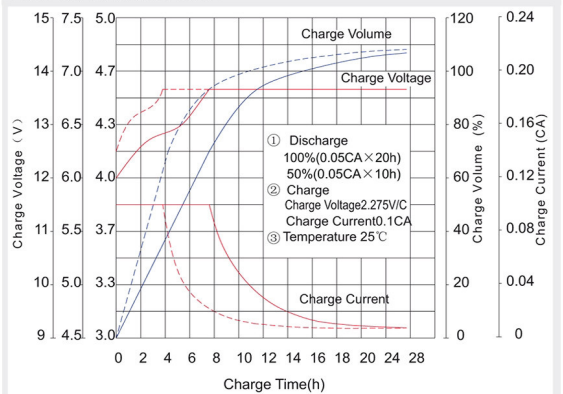
#### Leistungsmerkmale

Nennspannung		12V
Kapazität (25°C)		120AH C100 / 110AH C20
Abmessungen	Länge	393mm
	Breite	175mm
	Höhe	190mm
	Total Höhe	190mm
Gewicht ca.		29,8Kg
Reserve Capacity bei 25A (voll aufgeladen bei 25° C)		225 Min.
Kapazität abhängig der Temperatur (10 Std.)	40°C	102%
	25°C	100%
	0°C	80%
	-15°C	60%
Selbstentladung (25°C)	3 Monate	Restkapazität : 91%
	6 Monate	Restkapazität : 80%
	12 Monate	Restkapazität : 58%
Nennbetriebstemperatur		25°C±3°C
Betriebstemperaturbereich		-15°C~50°C
Erhaltungs-Ladespannung V		13.60 bis 13.80V
Zyklische Ladespannung V		14.60 bis 14.80V
Maximaler Ladestrom		35A
Polausführung		Rundpol
Schaltung		0
Kälteprüfstrom		1100A/EN
1260W Entnahme @10,5V		44 Minuten

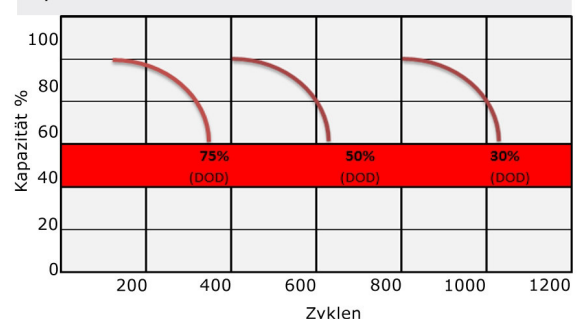
#### Selbstentladung



#### Ladecharakteristik



#### Zykluslebensdauer



Cycle service	
※	Avoid battery over discharge, especially battery series connection use.
※	Charged with recommend voltage, ensure battery can be full recharged.
In general, recharge capacity should be 1.1-1.15 times discharge capacity.	